



## 2010年式以降の大型車クオン 冷却ファンベルト回り点検時の注意

エンジンファン駆動ベルトは定期点検項目になっています。点検を怠ると異音、ファンハブ軸受部の焼き付き等に繋がるおそれがあります。この為、点検時の注意項目について展開します。

**1** エンジンを回した状態でキュルキュル音等の異音の有無確認

**2** ベルト張力を抜いた状態で以下点検

● ベルトがプリー溝に正しくはまっているか確認

**3** ベルトを外して以下確認

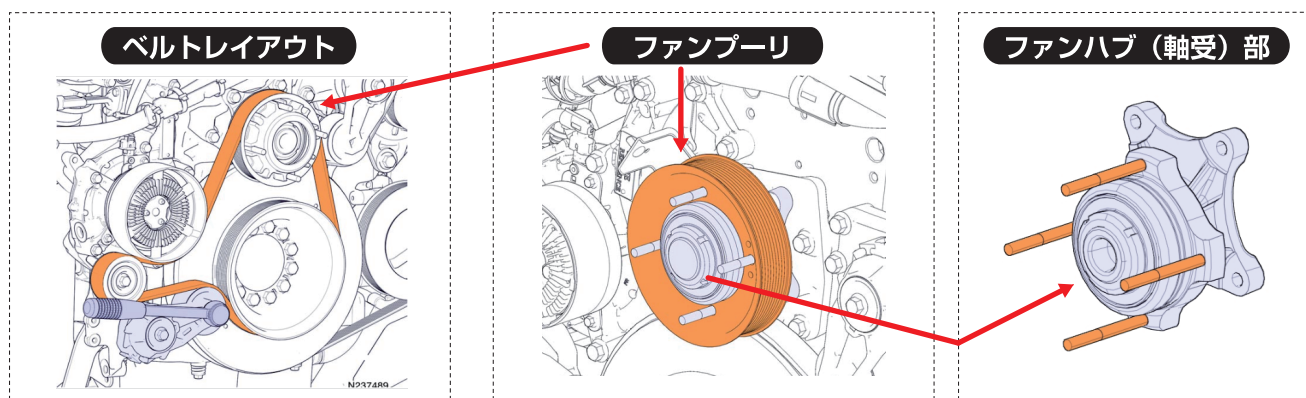
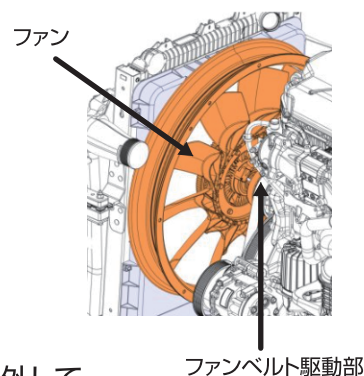
① ベルトの損傷有無

② ベルト及びプリー溝に汚泥やオイル汚れが無い確認

③ ファンプリーを手で回して、ガタが無い事、回転時に異常

『異音、ゴロゴロ感など』がないことを確認

※ 異常を感じた場合はファンプリー及び軸受ファンハブ部を取り外してファンハブを手で回して再確認



部品	エンジン型式	交換時期	備考
ファンベルト	GH8	4年又は40万kmの早い方	2017年式
	GH11	3年又は30万kmの早い方	下記以外2010年式、 2014年式、2017年式全車
		1年又は10万kmの早い方	2017年式総輪駆動車
	GH13	3年又は50万kmの早い方	2010年式、2014年式
ファンベルトオートテンショナー	GH8	60万km	2017年式
	GH11	3年又は50万kmの早い方	2017年式総輪駆動車以外
		1年又は10万kmの早い方	2017年式総輪駆動車
	GH13	3年又は30万kmの早い方	2010年式、2014年式
	GH13	3年又は50万kmの早い方	2010年式、2014年式

※参考

ベルト及びオートテンショナーは定期交換部品になっています。

ベルトやオートテンショナーの異常はベルト張力、ファンハブ軸受にも影響するため、ご注意ください

おことわり

メンテナンスにおいて、UDトラックスが指定する整備条件やメンテナンスノートに記載の点検整備を怠ったために生じた故障・事故については、保証の対象になりませんのでご注意ください。